

OASIS POLARIS Hálózati vízadagoló vízautomata

POU Használati Útmutató



Szobahőmérsékletű víz



Hideg víz



Meleg víz

Előszó

A gép használatba vételét megelőzően javasoljuk, hogy gondosan olvassa el a jelen használati kézikönyvet.

Kérjük, tartsa be a helyes üzemeltetés utasításait a kockázatok és sérülések elkerülése érdekében!

Vízvezetékre szerelhető ivóvíz-adagoló telepítésekor

legyen körültekintő!

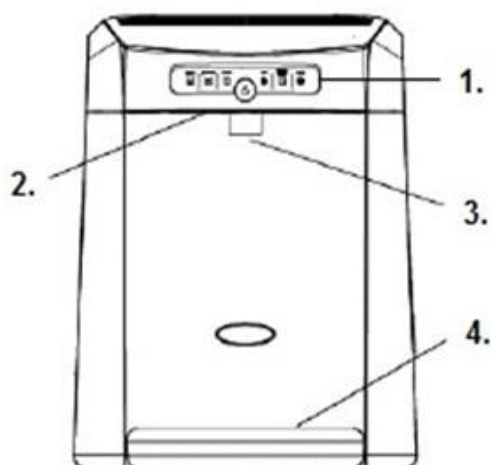
Kérjük, vegye figyelembe:

- Csak akkor alkalmazzon POU víztisztító berendezést, ha a vezetékes vízellátás megfelel az előírásoknak, hatóságilag bevizsgált és biztonsággal fogyaszthatónak minősített. A megfelelő minősítések, engedélyek beszerzése az ügyfél feladata a területileg illetékes szolgáltatónál.
- **A vízadagoló kizárólag ivóvíz minőségű vízzel ellátott hálózatról működtethető, és a vízadagoló nem eredményezheti a bevezetett víz minőségének romlását.**
- A bemenő víz hőmérséklete nem haladhatja meg a 30°C-ot.
- A vízvezeték kiépítése a vízadagoló automata helyéig az ügyfél feladata.
- **A forgalmazónak vagy megbízottjának a vízadagolók fertőtlenítését és átöblítését az üzembe helyezés előtt el kell végezni. Fertőtlenítés, illetve karbantartás során kizárólag olyan vegyszer alkalmazható, amely megfelel a 5/2023. (I. 12.) Korm. rendelet, illetve a 38/2003.(VII.7) ESzCsM-FVM-KvVM együttes rendeletben leírtaknak.**
- Amennyiben a vízadagoló berendezés előtt vízkezelő egységet alkalmaznak, erre a célra kizárólag érvényes ivóvízbiztonsági engedéllyel rendelkező ivóvíz utótisztító kisberendezés, szűrőtöltet alkalmazható, annak engedélyében megadott alkalmazási feltételek betartása mellett.
- A termék irodákban, egyéb munkahelyeken történő alkalmazását az alábbi kiegészítő alkalmazási feltételek betartása mellett javasoljuk:
 - a termék használati útmutatóját úgy kell elhelyezni, hogy az minden felhasználó számára elérhető legyen, illetve a terméket használó kollégákat szóban is tájékoztatni kell az alkalmazás feltételeiről (elsősorban az üzemszünetek utáni teendőkről);
 - a termék belső (a kifolyó csappal együtt) fertőtlenítését javasoljuk. Az elvégzett fertőtlenítésről és egyéb karbantartási műveletekről szerviznaplót kell vezetni, annak felügyeletére felelőst kell kinevezni.
- A vízadagolók közintézményekben történő alkalmazását az alábbi kiegészítő alkalmazási feltételek betartása mellett javasoljuk:
 - a felhasználónak az alkalmazást helyileg illetékes népegészségügyi hatóságnak be kell jelentenie;
 - a termék belső (a kifolyó csappal együtt) fertőtlenítését havonta javasoljuk elvégezni, az elvégzett fertőtlenítésről és egyéb karbantartási műveletekről szerviznaplót kell vezetni;
 - a termék használati útmutatóját úgy kell elhelyezni, hogy az minden felhasználó számára elérhető legyen.
 - a kezelt víz minőségét rendszeresen, legalább 6 havonta vizsgálatni szükséges arra akkreditált laboratóriummal, a javasolt vizsgálati paraméterek: telepszám 22°C, Pseudomonas aeruginosa, ammónium, nitrit;
 - a kezelt víznek a vizsgált paraméterek szempontjából meg kell felelnie a 5/2023. (I. 12.) Korm. rendelet 1. mellékletében szereplő minőségi előírásoknak, telepszám 22°C tekintetében alkalmazandó beavatkozási határ 1000 TKE/ml;
 - az elvégzett laboratóriumi vizsgálati eredményeket a helyileg illetékes népegészségügyi hatóságnak és másolatban az NNK-nak meg kell küldeni, nem megfelelő eredmények esetén a szükséges beavatkozásokat soron kívül el kell végezni (pl. fertőtlenítés);
- A vízadagolók egészségügyi intézményekben történő alkalmazását nem javasoljuk.

Mint a víztisztító berendezés tulajdonosa, csak olyan területre telepíték felelősséggel ilyen berendezést, ahol jó minőségű iható vezetékes víz rendelkezésre áll!

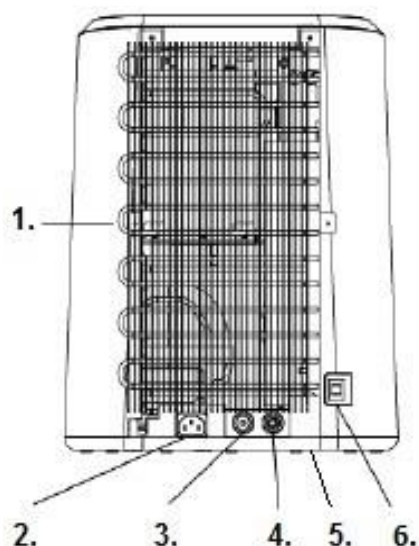
Kérjük, a berendezés üzembe helyezése előtt gondosan olvassa el az alábbi utasításokat!

1. Berendezés bemutatása



1. Kezelő panel
2. LED világítás
3. Víz kifolyó nyílás
4. Cseptálca

Kezelőpanel jelmagyarázat



1. Hűtőrács
2. Tápkábel csatlakozó
3. Hidegvíz tartály leeresztő
4. Használati víz bemeneti csatlakozó
5. Melegvíz tartály leeresztő (alul)
6. Melegtartály főkapcsoló

2. Műszaki adatok:

Elektromos paraméterek:

- | | |
|--------------------------|----------------------------------|
| - Hálózati feszültség: | 220V-240V/50Hz |
| - Hűtési teljesítmény: | 125W |
| - Fűtési teljesítmény: | 450W |
| - Vízstop: | Készüléken kívül kell beszerezni |
| - Cseptálca tartály: | 0,4 L |
| - Termosztát: | Automata |
| - Működési visszajelzés: | Led Fényjelzés |

Hűtés:

- Hűtőközeg:	R600a/16gramm
- Szűrő:	Kerámia
- Elpárolgató:	Vörösréz
- Kapilláris cső:	ID 0,68x1.950mm
- Hűtőtartály térfogata:	1,4 L
- Hűtési kapacitás:	5 l/óra
- Hidegvíz hőmérséklet:	+5~+10°C
- Csap:	Mágnesszelep

Fűtés:

- Meleg víztartály térfogata:	1,2 L
- Fűtési kapacitás:	6,8 L
- Meleg víz hőmérséklete:	+85~+92°C
- Biztonsági védelem:	Bi-metál
- Csap:	Mágnesszelep

Szóda:

- Szódatartály térfogata:	-
- Szódavíz kapacitás:	-
- Szódavíz hőmérséklet:	-
- Csap:	-

Széndioxid gáztöltet:

- Maximális töltési tömeg:	-
- Nyomásérték:	-
- Palack elhelyezése:	-
- Csap:	-

Vízszűrés:

- Előszűrő 5 micron (opcionális)
- Aktív szén szűrő (opcionális)
- Utószűrő 1 micron (opcionális)
- Ultraszűrő (opcionális)
- Maximális hálózati víznyomás 4,0 bar (nyomáscsökkentő használatával 2,5 bar)
- Szűrőrendszer utáni víznyomás 0,5 bar

Fizikai adatok:

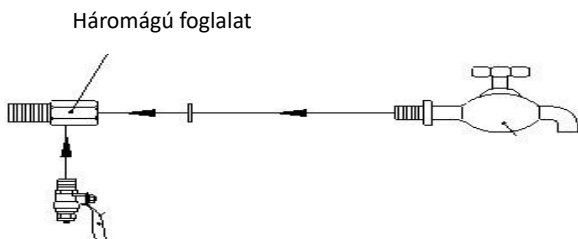
- Méretek:	43x37x37cm
- Súly:	11 kg

3. Üzembe helyezés

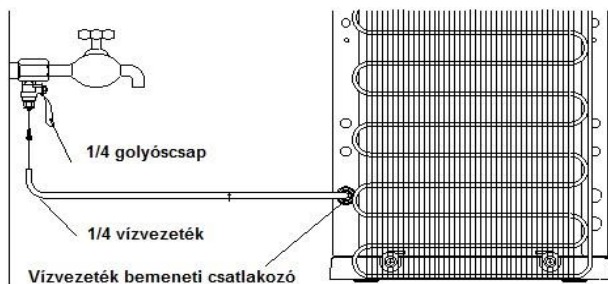
- A forgalmazónak vagy megbízottjának a vízadagoló fertőtlenítését és átöblítését az üzembe helyezés előtt el kell végezni. A fertőtlenítés, illetve karbantartás során kizárólag olyan vegyszer alkalmazható, amely megfelel a 5/2023. (I. 12.) Korm. rendelet, illetve a 38/2003.(VII.7) ESzCsM-FVM-KvVM együttes rendeletben leírtaknak.
- A berendezés kicsomagolását követően győződjön meg a készülék épségéről és az elektromos kábel sértetlenségéről. Amennyiben ezeket kifogástalan állapotban találta, akkor kezdheti meg csak a beüzemelést az alábbiak szerint.
- **FIGYELMEZTETÉS!** Amennyiben az elektromos kábel sérült a gép használatát azonnal be kell szüntetni és vegye fel a kapcsolatot a vevőszolgálattal!
- Helyezze a vízadagoló automatát szilárd padlóra, vízszintes felületre.
- Tartson 10 cm távolságot a faltól a hűtőrács jó szellőzésének biztosítása érdekében.
- Tárolása száraz hűvös környezetben, gyúlékony, illetve robbanékony anyagoktól távol.
- Ne helyezze olyan helyre, ahol a berendezést fröccsenő víz érheti.
- A berendezéshez tartozó villamos csatlakozót ne módosítsa, illetve ne használjon hosszabbító kábelt a túlmelegedés és esetleges tűz elkerülése végett.

Vízvezeték felszerelése

- 1) Szerelje szét az eredeti hálózati vízcsapot, szereljen fel egy háromágú foglalatot és egy bemeneti golyócsapot. Lásd az alábbi rajzot.



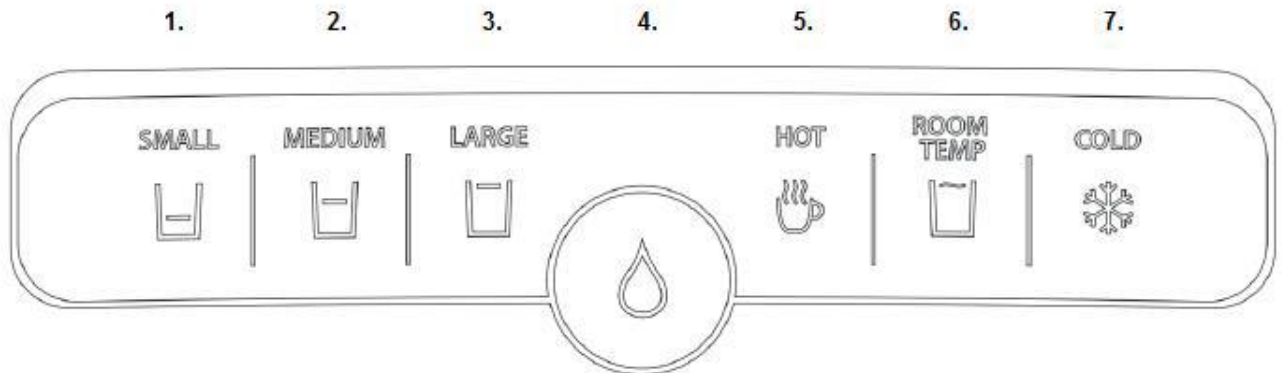
- 2) Csatlakoztassa az 1/4" méretű PE vízcső egyik végét az 1/4" méretű bemeneti golyócsapra, majd a másik végét a bemeneti csatlakozóhoz. Figyeljen, hogy a tömítések mindenhol tökéletesen zárjanak a szivárgás mentes csatlakoztatás érdekében. Lásd alábbi rajzot.



- **FIGYELMEZTETÉS!** A vízvezeték sikeres csatlakoztatását követően nyissa ki a vízcsapot és tölts fel a tartályokat. A készülék vízvezetékeinek feltöltődése automatikusan megindul. Ellenőrizze, hogy nincs-e szivárgás. Vízszivárgás esetén áramtalanítsa a készüléket és zárja el a víz bekötés főelzáró csapját majd szüntesse meg a szivárgást. Törölje szárazra a helyszínt. A szivárgás megszüntetését követően nyissa ki a főelzáró csapot és indítsa újra a készüléket.
- **FIGYELMEZTETÉS!** Minden esetben ellenőrizze, hogy a készülék melegtartály fő kapcsoló kikapcsolt állapotba legyen a dugaszoló aljzatba való csatlakoztatás előtt. (lásd Gép hátulja ábra)
- Csatlakoztassa a hálózati kábelt a dugaszoló aljzatba. Ezt követően a hűtés automatikusan elindul és a led fényjelzés bekapcsol.
- **FIGYELMEZTETÉS!** Minden esetben ellenőrizze, hogy a tartályok megfelelően feltöltődtek-e vízzel, úgy, hogy a hideg, szobahőmérsékletű és melegvíz nyomógomb megnyomásával vizet enged ki a berendezésből. Üzembe helyezés előtt öblítse át a tartályokat 5-5-liter víz kiengedésével minden víztípusból.
- A beállítást követően 60 perc szükséges ahhoz, hogy a hidegvizes tartály elérje a kívánt hőmérsékletet.
- **FIGYELMEZTETÉS!** Ne indítsa vagy állítsa le a berendezést a villamos csatlakozó (dugvilla) hálózatba való bekötésével vagy annak eltávolításával.
- Amennyiben szobahőmérsékletű vizet kíván fogyasztani, a poharat helyezze a víz cseptálcára és nyomja meg a szobahőmérsékletű víz nyomógombot (6), majd az indító nyomógombot (4) és tartsa benyomva addig, amíg a kiengedett víz mennyisége el nem éri a kívánt mértéket. Ezen vízfajta korlátlan mennyiségben adagolható.
- Amennyiben hideg vizet kíván fogyasztani, a poharat helyezze a víz cseptálcára és nyomja meg a hidegvíz nyomógombot (7), majd az indító nyomógombot (4) és tartsa benyomva addig, amíg a kiengedett víz mennyisége el nem éri a kívánt mértéket. Az egyszerre kiengedhető kellően hideg víz mennyisége 2 liter. (Ekkora mennyiség után kérem, várjon pár percet, amíg a víz ismét lehűl a megfelelő hőfokra!)
- Amennyiben melegvizet kíván fogyasztani, nyomja meg a melegvíz nyomógombot (5), majd az indító nyomógombot (4) és tartsa benyomva addig, amíg a kiengedett víz mennyisége el nem éri a kívánt mértéket. Az egyszerre kiengedhető melegvíz mennyisége 1 liter. (Ekkora mennyiség után kérem, várjon 15 percet, amíg a víz ismét felmelegszik a megfelelő hőfokra!)
- Beüzemelés után a készüléket át kell öblíteni, 5-5 l víz kifolytatása javasolt minden víztípusból.

Kezelő panel használata

A kezelő panel használatával tudja kiválasztani a kívánt mennyiségű és fajtájú vizet.



1. Kis pohár választó nyomógomb
2. Közepes pohár választó nyomógomb
3. Nagy pohár választó nyomógomb
4. Indító nyomógomb
5. Melegvíz választó nyomógomb
6. Szobahőmérsékletűvíz választó nyomógomb
7. Hidegvíz választó nyomógomb

A KIADAGOLNI KÍVÁNT VÍZMENNYISÉG KIVÁLASZTÁSÁNAK KÉT FAJTÁJA:

A.) Gyárilag alapértelmezett kiadagolási mennyiségű víz választása a pohárméret figyelembevételével:

1. KIS POHÁR = 177 ml (6 oz)
2. KÖZEPES POHÁR = 296 ml (10 oz)
3. NAGY POHÁR = 473 ml (16 oz) / az adatok kis mértékben eltérhetnek

- Az előre beállított mennyiségű ital kiadagolásához először válassza ki a kívánt méretet a kezelőpanel bal oldalán (1,2,3). A kívánt gomb megnyomása után a kiválasztott gomb fényjelzése továbbra is világít és a vízcsepp ikont jelző (4) középső nyomógomb elkezd villogni.
- Ezt követően válassza ki a kívánt vízhőmérsékletet a kezelőpanel jobb oldalán (5,6,7). A kívánt gomb megnyomása után már ez a gomb fényjelzése is tovább világít.
- Ezután nyomja meg egyszer a kezelőpanel közepén található vízcsepp ikont jelző (4) középső nyomógombot és a kiadagolás automatikusan elindul majd leáll.

FIGYELMEZTETÉS: A gyárilag előre beállított kiadagolási mennyiség nem működik meleg víz esetén!

B.) Bármilyen kiadagolási mennyiségű víz választása:

- Először válassza ki a kívánt vízhőmérsékletet a kezelőpanel jobb oldalán (5,6,7). A kívánt gomb megnyomása után a gomb fényjelzése továbbra is világít.
- Ezután nyomja meg és tartsa lenyomva a kezelőpanel közepén található vízcsepp ikont jelző (4) középső nyomógombot és a kiadagolás elindul. Engedje el a vízcsepp ikont az adagolás leállításához.

FIGYELMEZTETÉS: Az italadagoló automatikusan leállítja a kiadagolást 180 másodperc múlva, ha azt manuálisan nem állítják le előbb. Az egyszerre történő kiadagolás leghosszabb időtartama 180 másodperc!

A KEDVENC POHÁRMÉRETEK SZEMÉLYRE SZABÁSA, ÁTPROGRAMOZÁSA

A választható pohárméretet beprogramozhatók a kedvenc palack vagy pohárméretre.

Programozás menete:

1. Helyezze a kívánt palackot vagy poharat a vízadagoló kifolyónyílása alá.
2. Döntse el melyik pohárméretet szeretné átprogramozni.
3. Tartsa nyomva a kiválasztott pohárméret nyomógombját, amíg az villogni nem kezd. (kb. 5 másodperc)
4. Érintse meg a vízcsepp ikont jelző (4) középső nyomógombot az adagolás megkezdéséhez, és engedje el a gombot.
5. Amikor a kívánt mennyiségű vizet kiadagolta, akkor ismét érintse meg a vízcsepp ikont jelző (4) nyomógombot az adagolás leállításához. A sikeres pohárméret átprogramozását végezetül egy "sípoló" hangjelzés követi.
6. További pohárméret beprogramozásához ismételtelen hajtsa végre a fenti utasításokat.

Program törlése:

Ha vissza szeretné állítani a vízadagoló berendezés programját az eredeti gyári beállításokra, akkor az alábbi lépéssorozatot kövesse:

1. Nyomja meg és tartsa benyomva a KIS POHÁR nyomógombot (1),
2. majd ezzel együtt nyomja meg és tartsa benyomva a HIDEGVÍZ nyomógombot (7) 3-5 másodpercig, amikor is egy „sípoló” hangjelzést követően a készülék memóriája törlődik és a program visszaáll a gyárilag alapértelmezett értékekre.

4. Tisztítás, karbantartás

- A folyamatos tisztaság fenntartása érdekében rendszeresen tisztítsa, fertőtlenítsa a berendezést.
- Minden esetben áramtalanítsa a készüléket tisztítás karbantartás előtt.
- Amennyiben por, vagy más idegen anyag felgyülemlt a berendezés burkolatán vagy a hűtőrács felületén, akkor törölje le puha nedves ronggyal.
- Ne használjon súrolószert, illetve erősen maró vegyi anyagokat, ugyanis megsértheti vele a berendezés anyagát.
- A víz kiadagolás környezetét folyamatosan tartsa tisztán! A cseptálcát napi rendszerességgel tisztítsa és mosogassa el megfelelő fertőtlenítőszer használatával igény szerint. A cseptálca tartály telítődése esetén ürítse ki.
- **A használat során a vízadagolókat tartállyal együtt legalább 3 havonta fertőtleníteni szükséges, amit a forgalmazó szervíz szolgáltatás keretében megrendelés esetében biztosít. Fertőtlenítés, illetve karbantartás során kizárólag olyan vegyszer alkalmazható, amely megfelel a 5/2023. (I. 12.) Korm. rendelet, illetve a 38/2003.(VII.7) ESzCsMFVM-KvVM együttes rendeletben leírtaknak.**
- **Hosszabb (1-2 nap) üzemszünet után fogyasztás előtt legalább 3-3 liter vizet ki kell engedni a berendezésből. Az így kapott vizet ivóvízként, illetve ételkészítési céllal felhasználni nem szabad.**
- A berendezést napfénytől védett, hűvös, száraz helyen javasolt tárolni.

5. Biztonsági előírások:

- Csak akkor alkalmazzon POU víztisztító berendezést, ha a vezetékes vízellátás megfelel az előírásoknak, hatóságilag bevizsgált és biztonsággal fogyaszthatónak minősített.
- Abban az esetben, ha a hálózati vízadagoló berendezés előtt vízkezelő egységet kell beszerezni, erre a célra kizárólag ivóvízbiztonsági engedéllyel rendelkező ivóvíz utótisztító kisberendezés, töltet alkalmazható, annak engedélyében szereplő alkalmazási feltételek betartása mellett.
- Amennyiben a gép alatt víztócsát lát, ne lépjen bele! Áramtalanítsa a készüléket! A hibát mielőbb jelezze az üzemeltetőnek!
- A készüléket csak földelt dugaszoló aljzatba szabad csatlakoztatni.
- Hálózati víznyomás csökkentő beépítése javasolt a készülék előtt.
- VÍZSTOP beépítése javasolt az esetleges csőtörések okozta vízszivárgás megakadályozására.

További kérdések esetén, kérem lépjen a forgalmazóval kapcsolatba.

Elérhetőségek:

- Internet: www.clearwater.hu
- E-mail: info@clearwater.hu
- Vevőszolgálat: 06-27-542-400